

GEKRAAKT DOOR EIGEN NAAKT

Sexting

TECHNISCHE FICHE

1. *Parkeergelegenheid*

Gelieve voor het laden en lossen een plaats te voorzien zo dicht mogelijk bij de zaal waar de voorstelling doorgaat.

Na het lossen moet er een parkeerplaats worden voorzien voor 1 bestelwagen en 1 personenwagen.

2. *Speelvlak*

Goed verduisterbare ruimte met voldoende stoelen voor het volledige publiek (max 200) en een verhoogd podium vanaf 70 toeschouwers.

Voor deze voorstelling is ook een goede akoestiek belangrijk.

Speelvlak: min. 6m breed & 5m diep

Vrije hoogte: min. 3m

Zowel vloer als muren zo zwart mogelijk.

3. *Decor*

Het decor, microfoons en bijhorende bekabeling worden meegebracht.

We vragen om één tafel in de zaal (voorkeur) of naast het podium in de coulissen te voorzien die als regietafel dienstdoet indien er geen regietafel aanwezig is.

4. *Licht en geluid*

Om een maximaal effect van belichting en sfeer te bekomen, dient de zaal volledig verduisterbaar te zijn.

Indien de locatie wél voorzien is van een installatie en wij hier gebruik van kunnen maken (voorkeur):

Gelieve iemand ter beschikking te stellen met kennis van de installatie.

- Licht** Algemene belichting van het speelvlak, zie lichtplan op pg. 4
- Geluid** 2 * XLR-aansluitingen van op het podium tot aan de regie voor aansluiting van de headsets, die we zelf meebrengen.
Mini jack (3,5mm) -> 2 * stereo jack (6,3mm) aan de regie voor aansluiting van de laptop.
- Net** Minstens 2 * 220V geaarde stopcontacten op aparte zekeringen aan elke kant van het podium

Indien de locatie níét voorzien is van een installatie brengen wij onze licht & geluidsinstallatie mee.

5. *Uurregeling*

- Aankomst:** 1,5u voor start voorstelling
- Duur opbouw:** 1u
- Soundcheck:** 30minuten voor aanvang van de voorstelling
- Zaal vrij:** 15minuten voor aanvang van de voorstelling
- Duur voorstelling:** 50 minuten (geen pauze)
- Duur afbouw:** 1u

6. *Technische hulp*

Gelieve voor het lossen en laden, de opbouw en de afbouw minimum 1 persoon beschikbaar te stellen.

Het is het absoluut noodzakelijk dat deze persoon aanwezig is van in het begin, anders kan er niet gestart worden met de opbouw.

7. *Kleedruimte*

Gelieve één verwarmde kleedruimte te voorzien met warm en koud stromend water. Deze plaats moet veilig zijn voor het achterlaten van persoonlijke bezittingen van de acteurs voor, tijdens en na de voorstelling.

8. *Catering*

Gelieve koffie en frisdrank te voorzien voor minimum 4 personen.

Een beetje fruit en/of versnaperingen mogen altijd, maar zijn geen must.

Bij twee of meer voorstellingen op dezelfde dag, gelieve een lichte, warme maaltijd te voorzien voor minimum 4 personen. (Waarvan 1 veganistische maaltijd)

Gelieve een maaltijd te voorzien indien er een dagdeel wordt overschreden tijdens op- of afbouw.

9. *Varia*

Deze technische fiche maakt integraal onderdeel uit van het contract en dient zorgvuldig nageleefd te worden.

Registratie via foto, video of een ander medium kan enkel na overleg op voorhand met de producent.

Gelieve ons tijdig te contacteren indien sommige vereisten, zowel technisch als andere, niet kunnen worden ingewilligd, zodat we tijdig een passende oplossing kunnen overeenkomen.

Indien dit niet op voorhand gebeurt en we op locatie vaststellen dat er aan bepaalde eisen niet voldaan is waardoor er niet gespeeld kan worden, zal de voorstelling volledig gefactureerd worden

Elke schade aangebracht en/of veroorzaakt door het publiek of de organisator aan technisch materiaal, decor en of bijbehorende instrumenten van de artiest, wordt door de organisator volledig vergoed tegen taxatiewaarde.

De organisator staat in voor de veiligheid van 'al het materiaal en persoonlijke bezittingen' van de artiest en begeleiders/crew.

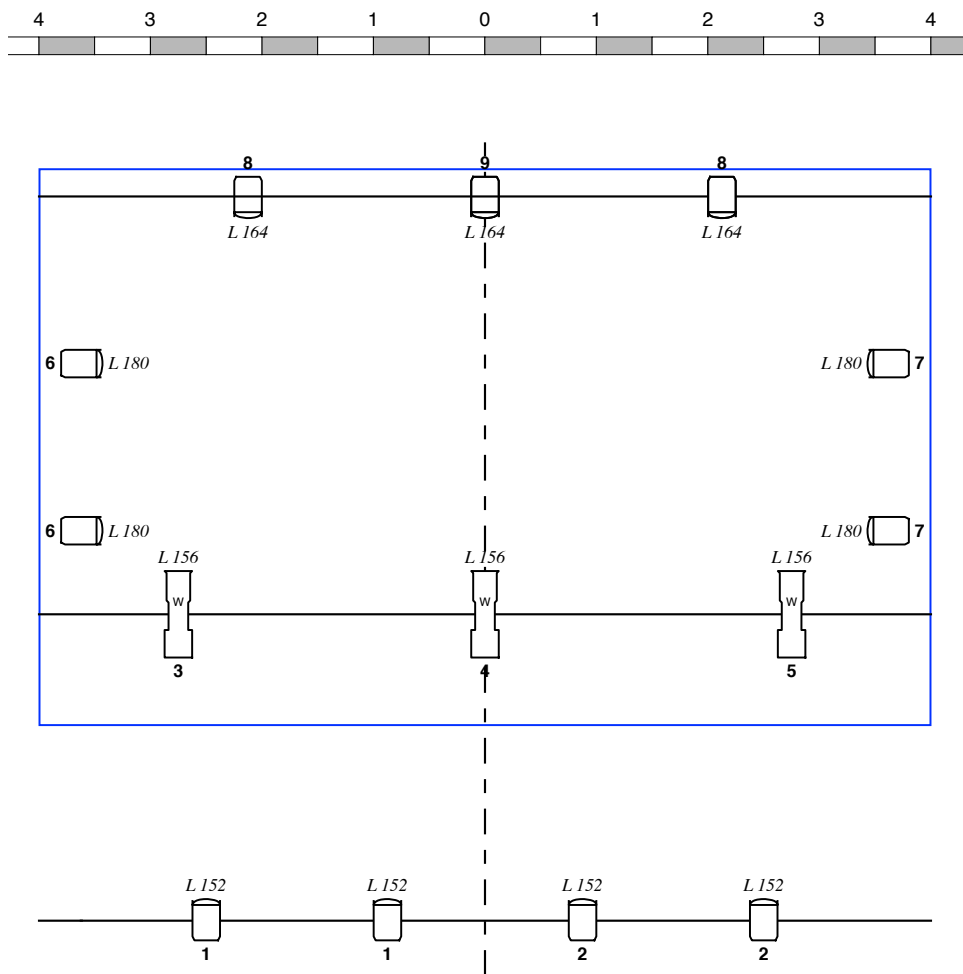
Hij/zij wordt verantwoordelijk gesteld bij diefstal.

10. *Contact*

Uitgezonderd. Theater!
Project Manager Educatief
Amber Christiaens
0032 (0)495/70.98.37
amber@uitgezonderd.be
www.uitgezonderd.be

Uitgezonderd. Theater
Hoofdtechniker
Jonas Dekeyser
0032 (0)474/67.87.04
jonas@uitgezonderd.be
www.uitgezonderd.be

11. Lichtplan



12. Stageplot

